



BRANO a.s., 747 41 Hradec nad Moravicí

Česká republika

tel.: +420/ 553 632 303

<http://www.brano-zz.cz>; <http://www.brano.eu>;

zz-info@brano.eu; info@brano.eu

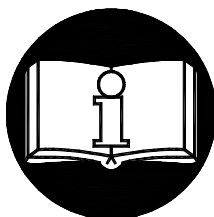
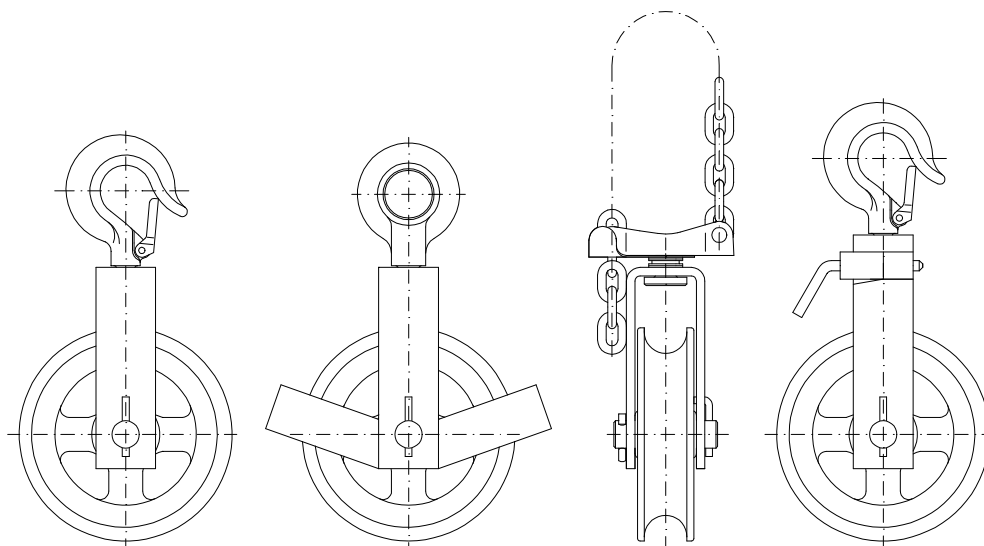
NÁVOD K POUŽITÍ BEZPEČNOSTNÍ ZÁSADY, PROVOZ A ÚDRŽBA PRO

ZEDNICKOU KLADKU

typ **Z500**

provedení **A; B; C; D; E; F**

nosnost **500 kg**



Před použitím tohoto výrobku si pečlivě přečtěte tento návod k použití. Obsahuje důležité bezpečnostní pokyny a pokyny pro užití, instalaci, provoz a údržbu výrobku.

Zajistěte, aby tento návod k použití měly k dispozici všechny odpovědné osoby.

Udržujte pro další použití!

Vydání 6.

LISTOPAD 2021

Evidenční číslo 1-52604-0-1



OBSAH

1	DEFINICE	3
2	ÚČEL ZAŘÍZENÍ	3
3	BEZPEČNOSTNÍ ZÁSADY	3
3.1	SOUHRN BEZPEČNOSTNÍCH ZÁSAD	3
3.2	BEZPEČNOSTNÍ ZÁSADY	4
3.2.1	Před použitím	4
3.2.2	Při použití	4
3.2.3	Po použití	5
3.2.4	Analýza rizik	5
3.2.5	Údržba	5
4	PŘÍSLUŠENSTVÍ, BALENÍ A SKLADOVÁNÍ	5
4.1	PŘÍSLUŠENSTVÍ	5
4.2	BALENÍ	5
4.3	SKLADOVÁNÍ	6
5	HLAVNÍ TECHNICKÉ PARAMETRY	6
5.1	ÚDAJE NA VÝROBKU	7
6	INSTALACE VÝROBKU	7
6.1	KONTROLA PŘED INSTALACÍ	7
6.2	ZAVĚŠENÍ VÝROBKU	7
6.2.1	Kontrola lana	8
6.3	ZATÍŽENÍ A POLOHA VÝROBKU PŘI ZATÍŽENÍ	8
6.4	kontrola PŘED POUŽITÍM	8
7	PROVOZ	8
7.1	POUŽITÍ VÝROBKU	8
7.2	BEZPEČNÉ PRACOVNÍ PROSTŘEDÍ	8
8	KONTROLA VÝROBKU	9
8.1	PROHLÍDKA	9
8.1.1	Druhy prohlídek	9
8.1.2	Denní prohlídka	9
8.1.3	Pravidelná prohlídka	9
8.1.4	Příležitostně používaný výrobek	9
8.1.5	Zápis o prohlídce	10
8.2	Postup prohlídky	10
9	MAZÁNÍ	11
10	ÚDRŽBA	11
10.1	BEZPEČNOSTNÍ ZÁSADY	11
11	VYŘAZENÍ Z PROVOZU – LIKVIDACE	11
12	SOUVISEJÍCÍ DOKUMENTACE	11
13	ZÁVĚREČNÉ POŽADAVKY VÝROBCE NA ZÁKAZNÍKA	11

1 DEFINICE

! NEBEZPEČÍ **Nebezpečí:** poukazuje na bezprostředně nebezpečnou situaci, která způsobí úmrtí nebo vážné zranění, pokud se jí obsluha nevyvaruje.

! VAROVÁNÍ **Varování:** poukazuje na možnou nebezpečnou situaci, která by mohla způsobit úmrtí nebo vážné zranění, pokud by se jí obsluha nevyvarovala.

! UPOZORNĚNÍ **Upozornění:** poukazuje na možnou nebezpečnou situaci, která by mohla způsobit drobné nebo lehké zranění, pokud by se jí obsluha nevyvarovala. Upozornění může také varovat před nebezpečnými praktikami.

Nosnost (Q): je mezní pracovní zatížení, pro které je výrobek konstruován při běžném provozu. Maximální hmotnost zvedaného břemene je polovina nosnosti výrobku - 250 kg (viz obr. 6.3).

2 ÚČEL ZAŘÍZENÍ

2.1 Zednická kladka typ Z500 o nosnosti 500 kg a její modifikace v provedení A; B; C; D; E; F (dále jen výrobek) je konstruován výhradně pro ruční zvedání a spouštění volných břemen pomocí polyamidového, nebo textilního lana.

2.2 Výrobek svojí konstrukcí vyhovuje požadavkům, stanoveným Směrnicí Evropského parlamentu a Rady 2006/42/ES ve znění českého technického předpisu - nařízení vlády č. 176/2008 Sb. v platném znění i požadavkům harmonizovaných českých technických norem ČSN EN ISO 12100 a ČSN EN 13 157 +A1.

3 BEZPEČNOSTNÍ ZÁSADY

3.1 SOUHRN BEZPEČNOSTNÍCH ZÁSAD

Při zvedání nákladů existuje nebezpečí, zvláště v případě, kdy není výrobek používán správným způsobem nebo je špatně udržován. Jelikož následkem by mohla být nehoda, nebo vážné zranění, je nutné při práci s výrobkem, při jeho montáži, údržbě a kontrole dodržovat zvláštní bezpečnostní opatření.

! VAROVÁNÍ

NIKDY nepoužívejte výrobek ke zvedání lidí.

NIKDY nezvedejte břemeno nad lidmi nebo v jejich blízkosti.

NIKDY nezatěžujte výrobek více, než je nosnost uvedená na štítku výrobku.

Maximální hmotnost břemene je polovina nosnosti výrobku.

VŽDY se přesvědčete, že připevnění výrobku a nosná konstrukce bezpečně udrží plně zatížený výrobek a všechny zvedací operace.

VŽDY před zahájením práce upozorněte osoby v okolí.

VŽDY zajistěte, aby po ukončení manipulace bylo bezpečně zajištěno udržení břemene v stabilní poloze.

VŽDY čtěte návod k použití a bezpečnostní pokyny.

Mějte na paměti, že za správnou techniku vázání, zvedání a tažení břemen je odpovědná obsluha. Proto proveďte všechny národní směrnice, předpisy a normy, zda neobsahují další informace o bezpečné práci s vaším výrobkem.

3.2 BEZPEČNOSTNÍ ZÁSADY

! VAROVÁNÍ

3.2.1 Před použitím

VŽDY zajistěte, aby výrobek obsluhovaly fyzicky zdatné, způsobilé a poučené osoby starší 18 let, seznámené s tímto návodem a proškolené o bezpečnosti a způsobu práce.

VŽDY každý den před zahájením práce výrobek zkontrolujte podle odstavce 8.1.(2) „Denní prohlídka“.

VŽDY se přesvědčete, že délka lana je dostatečná pro zamýšlenou práci.

VŽDY zajistěte, aby nosné lano bylo čisté a nepoškozené.

VŽDY používejte pouze originální lano.

NIKDY netahejte břemena pevně uložená nebo neznámé hmotnosti.

NIKDY nenapínejte bez znalosti nutných napínacích sil.

NIKDY nepoužívejte výrobek poškozený nebo opotřebovaný

NIKDY nepoužívejte výrobek s vyskočenou, poškozenou nebo s chybějící pojistkou háku. (provedení "A"; "C" a "F")

NIKDY nepoužívejte výrobek bez viditelného označení nosnosti na štítku.

NIKDY nepoužívejte upravené nebo deformované háky.

3.2.2 Při použití

VŽDY se přesvědčete, že břemeno je na háku správně zavěšeno.

VŽDY se přesvědčete, že pojistka řetězu (provedení E) nebo pojistka háku je správně zaskočena.

VŽDY se přesvědčete, že u odklopné bočnice (provedení F) je bočnice zavřená a zajištěna čepem.

VŽDY dávejte pozor na nadměrný zdvih nebo spouštění (krajní polohy).

VŽDY se přesvědčete, že pojistky háků jsou správně zaskočeny.

VŽDY pracujte s výrobkem pouze ruční silou.

VŽDY při ručním zvedání břemen o vyšších hmotností doporučujeme vzhledem k velikosti ovládacích sil, aby obsluhu zajistily dvě osoby.

NIKDY nepoužívejte výrobek ke kotvení břemen.

NIKDY nedovolte, aby se břemeno houpalo, způsobilo rázy nebo vibrace.

NIKDY nezavěšujte břemeno na špici háku.

NIKDY netahejte lano přes jakoukoliv hranu.

NIKDY nesvařujte, neřežte nebo neprovádějte jiné operace na zavěšeném břemenu.

NIKDY nenavazujte další části pro prodloužení lana (textilní).

3.2.3 Po použití

NIKDY nenechávejte zavěšené břemeno na kladce

VŽDY zajistěte výrobek proti neoprávněnému použití

Bezpečnostní zásady, použití a způsob kontroly pro lano s hákem jsou uvedeny v samostatném návodu k použití, dodávanému ke každému lanu.

3.2.4 Analýza rizik

Rozbor možných rizik z hlediska konstrukce, provozování i prostředí nasazení výrobku je uveden v samostatném dokumentu „Analýza rizik“. Tento dokument je možno vyžádat v servisních střediscích.

3.2.5 Údržba

VŽDY umožněte kompetentním osobám pravidelnou prohlídku výrobku.

VŽDY zajistěte, aby otočné části byly dostatečně namazány tukem.

Při údržbě lze provádět pouze takové zásahy, které budou v souladu s požadavky výrobce, uvedené v kap. 8, 10 a 13 tohoto NKP.

NENÍ PŘÍPUSTNÉ provádět opravy a údržbu jiným způsobem, než předepisuje výrobce. Jedná se např. o provádění změn na výrobku bez souhlasu výrobce.

4 PŘÍSLUŠENSTVÍ, BALENÍ A SKLADOVÁNÍ

4.1 PŘÍSLUŠENSTVÍ

4.1.1 Ke výrobku ve všech provedení přísluší lano s hákem, typ Z500L, které není součástí dodávky a je nutno jej objednat zvlášť. Základní délka lana je 20 m.

4.2 BALENÍ

4.2.1 Výrobek se dodává ve smontovaném stavu.

4.2.2 Součástí dodávky je tato průvodní dokumentace:

- a) Návod k použití
- b) ES prohlášení o shodě
- c) Osvědčení o jakosti a kompletnosti výrobku a záruční list.
 - c1) Doba záruky je uvedena v záručním listu.
 - c2) Záruka se nevztahuje na vady způsobené nedodržením pokynů uvedených v návodu k použití a na vady vzniklé nesprávným použitím a neodborným zásahem.

c3) Záruka se rovněž nevztahuje na změny na výrobku bez souhlasu výrobce.

c4) Reklamacce vad výrobku se provádí podle příslušných ustanovení obchodního zákoníku po případě občanského zákoníku ve znění pozdějších předpisů.

d) Seznam servisních středisek (pouze pro Českou a Slovenskou republiku)

4.3 SKLADOVÁNÍ

Výrobky skladujte v suchých a čistých skladech prostých chemických vlivů a výparů.

(1) Vždy je skladujte bez jakéhokoliv zavěšeného břemene.

(2) Setřete z nich před použitím všechny prach, vodu a nečistoty.

(3) Při dalším použití se řiďte instrukcemi čl. 8.1.2 „Denní prohlídka“ nebo 8.1.4 „Příležitostně používaný výrobek“

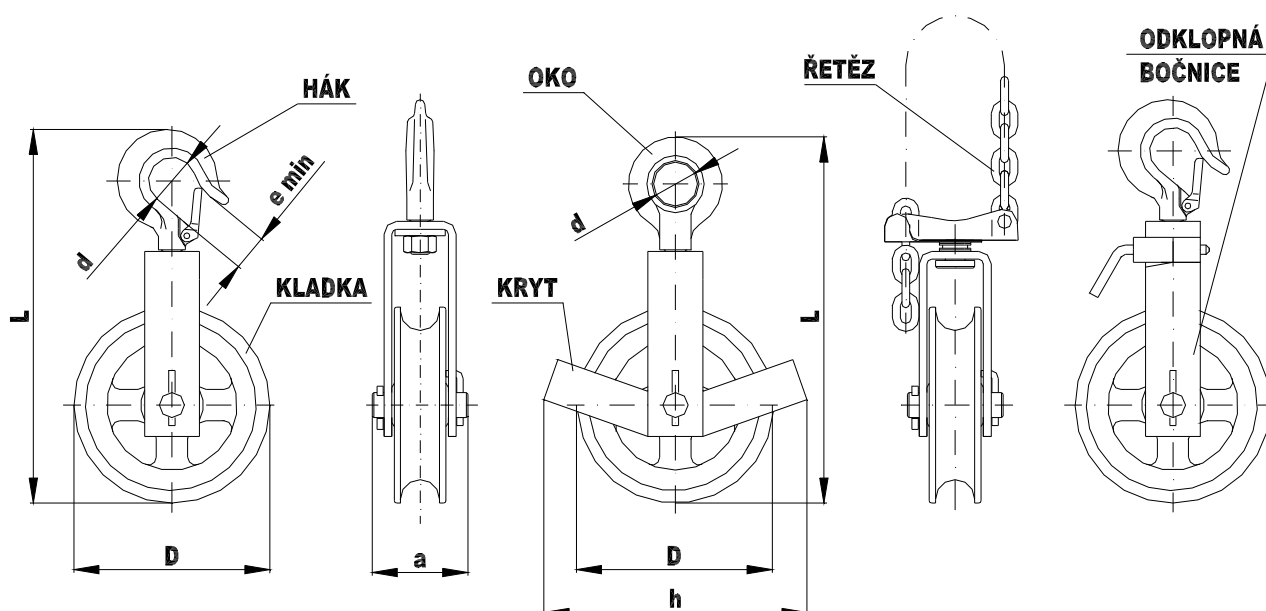
5 HLAVNÍ TECHNICKÉ PARAMETRY

Provedení A, C

Provedení B, D

Provedení E

Provedení F



Typ	Nosnost* (kg)	a	d	D	e min	h	L	Rozsah provozní teploty	Hmotnost výrobku (kg)
A - s hákem, bez krytu	500	61	30	125	20	-	240	-20°C až +50°C	1,7
B - s okem, bez krytu	500	61	28	125	-	-	233		1,8
C - s hákem, s krytem	500	61	30	125	20	165	240		1,9
D - s okem, s krytem	500	61	28	125	-	165	233		2
E - s řetězem, bez krytu	500	61	-	125	-	-	-		2,3
F - s hákem, bez krytu	500	61	30	125	20	-	256		1,7

*) Maximální hmotnost zvedaného břemene činí 250 kg – viz čl.6.3

5.1 ÚDAJE NA VÝROBKU

Každý výrobek je opatřen štítkem, na kterém jsou uvedeny tyto údaje:

Standardní provedení:
označení výrobce
adresa výrobce
typ výrobku
nosnost
výrobní číslo
rok výroby
označení CE

Výrobek nepřekračuje hodnoty hluku uvedené v příloze č.1 článek 1.7.4.2 písmeno u) NV 176/2008 Sb. (směrnice EP a RE č. 2006/42/ES).

6 INSTALACE VÝROBKU

6.1 KONTROLA PŘED INSTALACÍ

! VAROVÁNÍ

VŽDY pečlivě zkontrolujte výrobek, zda není poškozena.

VŽDY se ujistěte, že nosná konstrukce je dostatečně pevná, aby udržela hmotnost břemene a výrobek. Instalace nesmí být provedena na konstrukci, u které nelze ověřit únosnost.

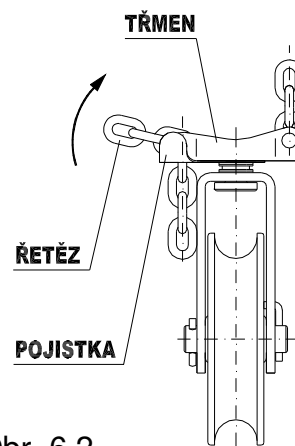
VŽDY za nosnou konstrukci odpovídá uživatel!

6.2 ZAVĚŠENÍ VÝROBKU

! UPOZORNĚNÍ

Při zavěšování výrobku na závěsný prvek dbejte nejvyšší opatrnosti a zajistěte řádné podmínky pro bezpečnou instalaci podle charakteru prostředí (pracovní plošina, pomocné zdvihadlo apod.), aby nedošlo k ohrožení nebo zranění osob. Při zavěšování výrobku ve výškách použijte ochranné prostředky proti pádům z výšky.

U výrobku v provedení E zasuňte potřebný článek vázacího řetězu zesponu do třmenu (viz obrázek 6.2) a vytočte jej ve směru šipky. Článek zajistěte pojistkou proti vyvlečení. Po zavěšení zajistěte řetěz proti posunu po závěsné konstrukci. Navlečte lano na kladku.



Obr. 6.2

VŽDY se ujistěte, že vázací řetěz výrobku provedení „E“ je správně vložen do lůžek třmenu a zajištěn pojistkou proti uvolnění.

VŽDY se ujistěte, že výrobek je správně zavěšen a zajištěn proti posunu po závěsné konstrukci.

VŽDY za vytvoření podmínek pro instalaci výrobku a provedení instalace odpovídá uživatel.

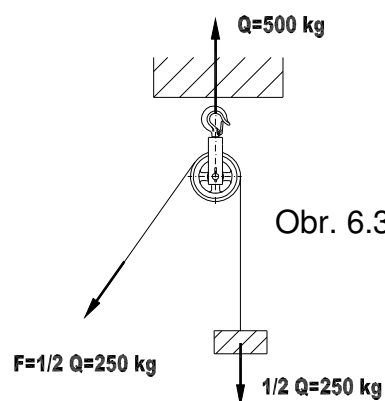
6.2.1 Kontrola lana

Zkontrolujte, zda lano není překrouceno nebo poškozeno. Pokud je lano překrouceno, vraťte jej do správné polohy. Pokud je lano poškozeno, vyměňte jej.

6.3 ZATÍŽENÍ A POLOHA VÝROBKU PŘI ZATÍŽENÍ

Výrobek musí být instalována tak, aby při zatížení byl směr zvedání a spouštění vždy vertikální.

Maximální hmotnost břemene (zatížení Q) znázorňuje obr. 6.3. a činí 250 kg.



6.4 KONTROLA PŘED POUŽITÍM

! UPOZORNĚNÍ

- (1) Nejdříve prohlédněte znovu předešlé články tohoto návodu a ujistěte se, že všechny kroky byly správně provedeny a všechny části jsou bezpečně namontovány.
- (2) Zkontrolujte, zda jsou háky správně zavěšeny a pojistky háků zaskočeny, zajištění řetězu pojistkou (provedení E), zavření a zajištění bočnice (provedení F).
- (3) Vizualně prohlédněte nosnou konstrukci nebo závěsné prvky, zda jsou bez závad.

7 PROVOZ

7.1 POUŽITÍ VÝROBKU

Výrobek je jednoúčelové zařízení, určené pro ruční zvedání a spouštění břemen za normálních podmínek na pracovišti pomocí lana.

Je určena pro organizace i soukromé osoby. Protože práce s břemeny může představovat neočekávané nebezpečí, je nezbytné řídit se všemi "Bezpečnostními zásadami" podle kapitoly 3.

7.2 BEZPEČNÉ PRACOVNÍ PROSTŘEDÍ

! VAROVÁNÍ

- (1) Obsluha musí být prokazatelně seznámena s tímto návodem k použití, musí dodržovat platné bezpečnostní a hygienické předpisy a musí být oprávněna k obsluze tohoto výrobku.
- (2) Při práci s výrobkem musí být obsluha vybavena ochrannou přilbou, rukavicemi a vhodnou obuví.
- (3) Při obsluze více osobami musí být vždy určen jeden pracovník proškolený o bezpečnosti při práci, který je odpovědný za manipulaci s výrobkem.
- (4) Musí mít volný a ničím nezacloněný výhled na celou pracovní plochu ještě před zahájením práce. Pokud to není možné, musí mu s dohledem pomáhat jedna či více osob poblíž výrobku.
- (5) Před zahájením práce musí obsluha prověřit, zda je celý pracovní prostor bezpečný a zda je možnost úniku z případného prostoru ohrožení.
- (6) Při práci s výrobkem musí být dodržen dostatečný odstup obsluhy od břemene. Je zakázáno zvedat nebo spouštět neskladná břemena, která neumožňují dodržet dostatečný odstup.
- (7) Pokud pracujete s výrobkem v omezeném prostředí, musí být zajištěno, aby hák nebo břemeno nenarazilo na překážku nebo do tělesa výrobku.

8 KONTROLA VÝROBKU

8.1 PROHLÍDKA

8.1.1 Druhy prohlídek

(1) Úvodní prohlídka: předchází prvnímu použití. Všechny nové nebo opravené výrobky musí být prověřeny odpovědnou kompetentní osobou, aby bylo zajištěno kvalifikované plnění požadavků této příručky.

(2) Prohlídky kladek provozovaných pravidelně se obecně dělí do dvou skupin podle intervalů prohlídek. Intervaly závisí na stavu kritických komponentů kladek a na stupni opotřebenosti, poškození nebo nesprávné funkci. Dvě hlavní skupiny jsou zde označeny jako denní a pravidelná. Odpovídající intervaly jsou definovány takto:

(a) Denní prohlídka: vizuální prověrka, kterou provádí obsluha, určená uživatelem na začátku každého použití.

(b) Pravidelná prohlídka: vizuální prohlídka, kterou provádí osoba, určená uživatelem.

1) běžný provoz – jednou ročně,

2) těžký provoz – jednou za půl roku,

3) zvláštní nebo občasný provoz – podle doporučení kompetentní osoby při prvním použití a podle nařízení kvalifikovaných zaměstnanců (pracovníků údržby).

8.1.2 Denní prohlídka

U částí doporučených v odstavci 8.2(1) „Denní prohlídka“ prověřte, zda výrobky nejsou poškozeny nebo nemají vadu. Tuto prohlídku provádějte také během provozu v intervalu mezi pravidelnými prohlídkami. Kvalifikovaní zaměstnanci určí, zda jakákoliv vada nebo poškození může představovat nebezpečí a zda je nutná podrobnější prohlídka.

8.1.3 Pravidelná prohlídka

Celkové prohlídky výrobku provádějte ve formě doporučených pravidelných prohlídek. Při těchto prohlídkách může výrobek zůstat na svém obvyklém místě a není třeba ji rozebírat. Doporučená pravidelná prohlídka uvedená v odstavci 8.2(2) musí být provedena pod dozorem kompetentních osob, které určí, zda je nutné výrobek rozebírat. Tyto prohlídky zahrnují také požadavky denní kontroly.

8.1.4 Příležitostně používaný výrobek

(1) Výrobek, který nepracovala po dobu jednoho měsíce nebo déle, ale méně než jeden rok, před opětovným uvedením do provozu podrobte prohlídce, odpovídající požadavkům v odstavci 8.1.2.

(2) Výrobek, která nepracovala po dobu jednoho roku, před opětovným uvedením do provozu podrobte prohlídce, odpovídající požadavkům v odstavci 8.1.3.

8.1.5 Zápis o prohlídce

O provedených zkouškách, opravách, prohlídkách, a údržbách kladek vedte vždy záznam. Datované zápisy o prohlídkách provádějte v intervalech specifikovaných v odstavci 8.1.1 (2)(b) a uchovejte na místě, určeném uživatelem.

Vady odhalené kontrolou nebo zaznamenané během práce musí být oznámeny osobě odpovědné za bezpečnost a určené uživatelem.

8.2 POSTUP PROHLÍDKY

(1) Denní prohlídka (provádí obsluha nebo odpovědná osoba)

DÍL	ZPŮSOB PROHLÍDKY	LIMIT/KRITÉRIUM PRO VYŘAZENÍ	NÁPRAVA
1. Funkce výrobku	Otáčením kladky. Otáčením třmenu.	Kladka nebo třmen se zadírá, jde ztuha, vydává nadměrný hluk, a pod..	Kladku vyčistit a čepy promazat.
2. Všechny díly	vizuální kontrola	opotřebované nebo poškozené díly znečistěné a nenamazané díly	vyřazení z provozu rozebrat, vyčistit, namazat a znovu sestavit
3. Funkce odklápěcí bočnice (u provedení F)	Ručně otevíráním a zavíráním bočnice	Bočnice nejde otevřít nebo zavřít.	Vyčistit a promazat pojistku bočnice. oprava pojistky, vyřazení z provozu

Pro lano, dodané výrobcem, je způsob prohlídky uveden v samostatném "Návodu k použití" dodávanému ke každému lanu.

(2) Pravidelná prohlídka (provádí kompetentní osoba)

DÍL	ZPŮSOB PROHLÍDKY	LIMIT/KRITÉRIUM PRO VYŘAZENÍ	NÁPRAVA
1. Funkce výrobku	Otáčením kladky. Otáčením třmenu.	Kladka nebo třmen se zadírá, jde ztuha, vydává nadměrný hluk, a pod..	Kladku vyčistit a čepy promazat.
1. Všechny díly	vizuální kontrola	opotřebované nebo poškozené díly znečistěné a nenamazané díly	vyřazení z provozu rozebrat, vyčistit, namazat a znovu sestavit
2. Štítek	vizuální kontrola	nosnost není čitelná	opravit nebo nahradit novým
3. Pojistka řetězu (u provedení E) (1) Deformace (2) Otáčení pojistky	vizuální kontrola ručně	deformace je viditelná při vizuální kontrole Pojistkou nelze otáčet	oprava pojistky oprava pojistky, vyřazení z provozu
4. Pojistka háku (u provedení A, C, F)	Ručním odpružením pojistky	Pojistka se při stlačení nevrací	oprava pojistky

9 MAZÁNÍ

Před aplikací nového maziva odstraňte mazivo staré, vyčistěte součástky rozpouštědlem a naneste nové mazivo. Použijte mazací tuk Lithné plastické mazivo univerzální, vodě odolné, použitelné minimálně v rozsahu pracovních teplot -20 °C až +50 °C. Např. A2, LV2EP.

10 ÚDRŽBA

Výrobek s výjimkou mazání nevyžaduje zvláštní údržbu.

Na tento výrobek nedodává výrobce náhradní díly. Při poškození nebo opotřebení dílu výrobku je nutno výrobek vyřadit trvale z provozu a nahradit novým.

10.1 BEZPEČNOSTNÍ ZÁSADY

NIKDY neprovádějte údržbu, pokud je na kladce upevněno břemeno.

11 VYŘAZENÍ Z PROVOZU – LIKVIDACE

Výrobek neobsahuje žádné škodlivé látky, jeho součástí jsou z oceli a litiny. Po vyřazení z provozu odevzdejte firmě, zabývající se likvidací kovového odpadu.

12 SOUVISEJÍCÍ DOKUMENTACE

v platném znění

Návod k použití byl zpracován v souladu s následujícími technickými předpisy, technickými normami a národními předpisy:

- Nařízení vlády č.176/2008 Sb. v platném znění (Směrnice EP a Rady 2006/42/ES)
- ČSN EN ISO 12100
- ČSN EN 13 157 +A1

13 ZÁVĚREČNÉ POŽADAVKY VÝROBCE NA ZÁKAZNÍKA

Jakékoliv změny výrobku se mohou uskutečnit jen na základě souhlasu výrobce.

Při nedodržení této podmínky výrobce neručí za bezpečnost svého výrobku.

V takovém případě se na výrobek nevztahují záruky výrobce.